



ပြည်ထောင်စုသမ္မတမြန်မာနိုင်ငံတော်အစိုးရ
စီးပွားရေးနှင့်ကူးသန်းရောင်းဝယ်ရေးဝန်ကြီးဌာန
မူပိုင်ခွင့်ဦးစီးဌာန

စက်မှုဒီဇိုင်းမှတ်ပုံတင်လျှောက်ထားခြင်းနှင့်
မှတ်ပုံတင်ခြင်းဆိုင်ရာ ထုတ်ပြန်ကြေညာခြင်းများ
**Publication for Applications and Registration of
the Industrial Design**

INDUSTRIAL DESIGN JOURNAL NO. ID/2024/04

Publication Date - 5/12/2024

GENERAL INFORMATION

စက်မှုဒီဇိုင်းမူပိုင်ခွင့်ဥပဒေပုဒ်မ ၃၁ အရ စက်မှုဒီဇိုင်းမှတ်ပုံတင်ပေးရန် လျှောက်ထားချက်နှင့် စပ်လျဉ်း၍ ကန့်ကွက်လိုသူသည် စက်မှုဒီဇိုင်းမူပိုင်ခွင့်ဥပဒေ ပုဒ်မ ၃၁ ပါ အကြောင်းပြချက် တစ်ရပ်ရပ်ကို ဖော်ပြ၍ လျှောက်လွှာပုံစံ ID-7 ဖြင့် သတ်မှတ်ထားသည့် အခကြေးငွေပေးသွင်းပြီး ထုတ်ပြန်ကြေညာသည့်နေ့မှ ရက်ပေါင်း ၆၀ အတွင်း မှတ်ပုံတင်အရာရှိထံ ကန့်ကွက်လွှာ တင်သွင်းနိုင်သည်။

စက်မှုဒီဇိုင်းမှတ်ပုံတင်လျှောက်ထားခြင်းများနှင့်စပ်လျဉ်း၍ စုံစမ်းမေးမြန်းလိုပါက အောက်ဖော်ပြပါ ဖုန်းနံပါတ် (+၀၆၇) ၄၃၀၅၉၈ သို့မဟုတ် industrialdesigndept.mm@gmail.com သို့ ဆက်သွယ် နိုင်သည်။

With regard to the section 31 of the Industrial Design Law, any person who wants to oppose the application for registration of Industrial Design may, within 60 days from the date of publication, file an opposition with the application form ID-7 to the Registrar by subscribing the prescribed fee, and stating any grounds mentioned in sections 31 of the Industrial Design Law.

For any enquires regarding Industrial Design, please contact the Department of Intellectual Property at the following telephone number (+067) 430598 or email address: industrialdesigndept.mm@gmail.com.



မှတ်ပုံတင်အရာရှိ

မူပိုင်ခွင့်ဦးစီးဌာန

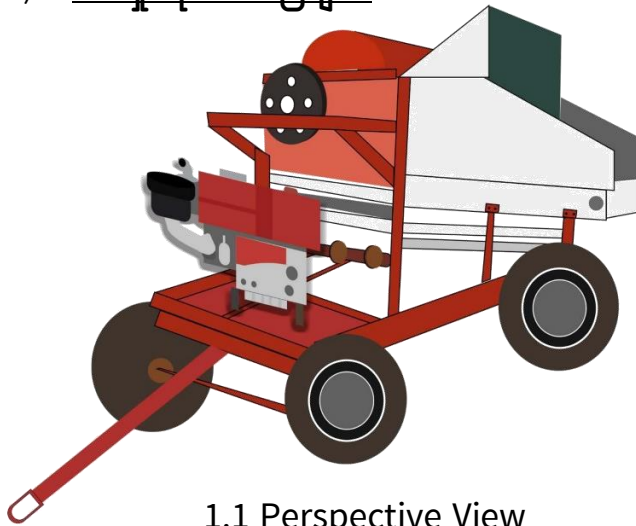
မာတိကာ

စဉ်	အကြောင်းအရာ	စာမျက်နှာ
၁	စက်မှုဒီဇိုင်းမှတ်ပုံတင်လျှောက်ထားခြင်းအား ကန့်ကွက်နိုင်ကြောင်း ထုတ်ပြန်ကြေညာခြင်း	၄-၂၃

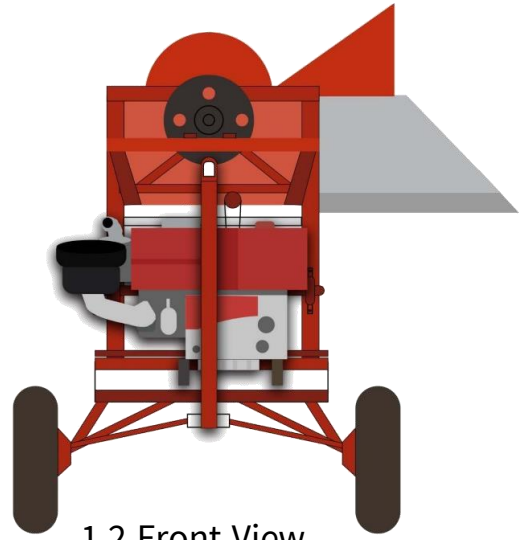
စက်မှုဒီဇိုင်းမှတ်ပုံတင်လျှောက်ထားခြင်းအား ကန့်ကွက်နိုင်ကြောင်း ထုတ်ပြန်ကြေညာခြင်း

- (21) လျှောက်ထားချက်နံပါတ် : MM/D/2024/000027
(Application number)
- (22) လျှောက်ထားချက် တင်သွင်းသည့် ရက်စွဲ (Filing Date) : 28.05.2024
- (71) လျှောက်ထားသူ၏ အမည်နှင့် နေရပ်လိပ်စာအပြည့်အစုံ (Applicant's name & address) : ဦးအောင်စိုးနိုင်
အားမာန်ခေတ် တွင်ခုံ နှင့် သံဂဟေ စက်မှုလုပ်ငန်း၊
ရန်ကုန် ပြည်လမ်း၊ ဇီးကုန်းမြို့၊ ပဲခူးတိုင်းဒေသကြီး
(Bago Region)၊ မြန်မာ(Myanmar)
- (74) ကိုယ်စားလှယ်၏အမည်(ပါရီလျှင်) နိုင်ငံသားစိစစ်ရေးကတ်ပြားအမှတ် နှင့် နေရပ်လိပ်စာအပြည့်အစုံ (Representative's name, citizenship scrutiny card number & address) : ဒေါ်အေးမင်းမင်းသိမ့်
12/ဒဂမ(နိုင်)021222
အမှတ်-၂၁၊ မြေညီထပ်၊ အုတ်ကျင်းဘူတာရုံလမ်း၊ ၁၃
ရပ်ကွက်၊ လှိုင်မြို့နယ်၊ ရန်ကုန်မြို့
Phone: 09795921932
Email : ayeminmintheint@gmail.com
- (51) ဒီဇိုင်းပါဝင်သည့်ထုတ်ကုန်အမျိုးအစားနှင့် အမျိုးအစားခွဲ (Class and sub - class) : 15-03
- (28) စက်မှုဒီဇိုင်းအမှတ်စဉ် (Industrial design number) : 1
- (54) ထုတ်ကုန်၏အညွှန်း(အမည်) (Product indication) : Threshing machine
- (30) ဦးစားပေးအခွင့်အရေး (Priority) :
- (23) ကုန်စည်ပြပွဲဆိုင်ရာဦးစားပေးအခွင့်အရေး (Exhibition priority right) :
- (57) သရုပ်ဖော်ရေးသားချက် (Description) : စပါးခြွေစက် ပုံသဏ္ဍာန် ဒီဇိုင်းကို လျှောက်ထားခြင်း ဖြစ်ပါသည်။ ဒီဇိုင်းများ၏ ပုံများကို ပူးတွဲ တင်ပြအပ်ပါ သည်။ 1.7 is a reference view showing the state in use.

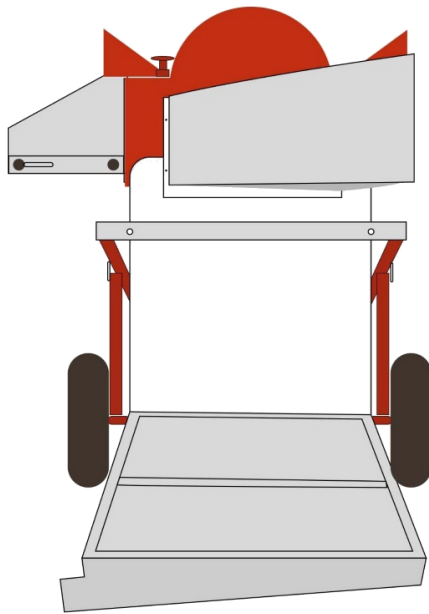
(53) စက်မှုဒီဇိုင်းဖော်ပြချက်



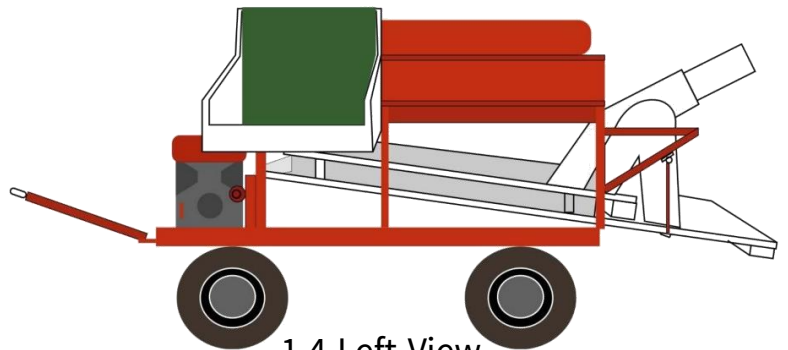
1.1 Perspective View



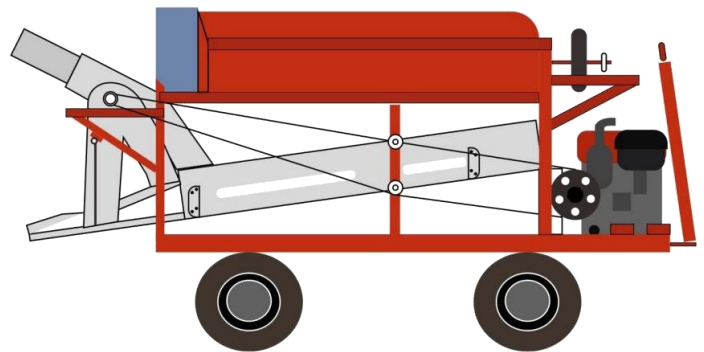
1.2 Front View



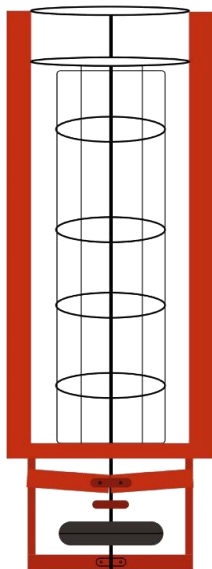
1.3 Back View



1.4 Left View



1.5 Right View



1.6 Top View



1.7 Reference View

- (21) လျှောက်ထားချက်နံပါတ် : MM/D/2024/000038
(Application number)
- (22) လျှောက်ထားချက် တင်သွင်းသည့် ရက်စွဲ (Filing Date) : 20.06.2024
- (71) လျှောက်ထားသူ၏ အမည်နှင့် နေရပ်လိပ်စာအပြည့်အစုံ : PHAL BUU COMPANY LIMITED
(Applicant’s name & address) NO-37, THIDA STREET, SHWE TAUNG QUARTER, MAWLAMYAING TOWNSHIP, MON STATE မွန်ပြည်နယ် (Mon State)၊ မြန်မာ (Myanmar)
- (74) ကိုယ်စားလှယ်၏အမည်(ပါရှိလျှင်) : ဒေါ်အေးမင်းမင်းသိမ့်
နိုင်ငံသားစိစစ်ရေးကတ်ပြားအမှတ် 12/ဒဂမ(နိုင်)021222
နှင့် နေရပ်လိပ်စာအပြည့်အစုံ : အမှတ်- ၂၁၊ မြေညီထပ်၊ အုတ်ကျင်းဘူတာရုံလမ်း၊ ၁၃
(Representative’s name, ရပ်ကွက်၊ လှိုင်မြို့နယ်၊ ရန်ကုန်မြို့၊
citizenship scrutiny card Phone: 09795921932
number & address) Email : ayeminmintheint@gmail.com
- (51) ဒီဇိုင်းပါဝင်သည့်ထုတ်ကုန်အမျိုးအစားနှင့် အမျိုးအစားခွဲ : 09-01
(Class and sub - class)
- (28) စက်မှုဒီဇိုင်းအမှတ်စဉ် : 1
Industrial design number
- (54) ထုတ်ကုန်၏အညွှန်း(အမည်) : Bottle for preserved fruit
(Product indication)
- (30) ဦးစားပေးအခွင့်အရေး (Priority) :
- (23) ကုန်စည်ပြပွဲဆိုင်ရာဦးစားပေးအခွင့်အရေး (Exhibition priority right) :
- (57) သရုပ်ဖော်ရေးသားချက် : ပြုပြင်ထားသော အသီးအနှံများ (ရှောက်သီးဆေးပြားများ) ထည့်သွင်းမည့် ဘူးပုံစံဒီဇိုင်း ဖြစ်ပါသည်။
(Description) အနောက်ဘက်၊ ညာဖက်၊ ဘယ်ဖက် မြင်ကွင်းများသည် အရှေ့ဖက်မြင်ကွင်းနှင့် ထပ်တူညီနေပါသဖြင့် အဆိုပါ မြင်ကွင်းများအား ချန်လှပ်ထားပါသည်။

(53) စက်မှုဒီဇိုင်းဖော်ပြချက်



1.1 Perspective View



1.2 Front View



1.3 Top View



1.4 Bottom View

- (21) လျှောက်ထားချက်နံပါတ် : MM/D/2024/000042
(Application number)
- (22) လျှောက်ထားချက် တင်သွင်းသည့် : 27.06.2024
ရက်စွဲ (Filing Date)
- (71) လျှောက်ထားသူ၏ အမည်နှင့် : ဦးဇော်မင်းထွဋ်
နေရပ်လိပ်စာအပြည့်အစုံ အမှတ် (၁၂)၊ ဦးလွန်းလမ်း၊ အရိုးကုန်းရပ်ကွက်၊
(Applicant’s name & address) တာမွေမြို့နယ်၊ ရန်ကုန်မြို့၊ ရန်ကုန်တိုင်းဒေသကြီး
(Yangon Region)၊ မြန်မာ (Myanmar)
- (74) ကိုယ်စားလှယ်၏အမည်(ပါရှိလျှင်) : ဒေါ်အေးမင်းမင်းသိမ့်
နိုင်ငံသားစိစစ်ရေးကတ်ပြားအမှတ် 12/ဒဂမ(နိုင်)021222
နှင့် နေရပ်လိပ်စာအပြည့်အစုံ အမှတ်- ၂၁၊ မြေညီထပ်၊ အုတ်ကျင်းဘူတာရုံလမ်း၊ ၁၃
(Representative’s name, ရပ်ကွက်၊ လှိုင်မြို့နယ်၊ ရန်ကုန်မြို့၊
citizenship scrutiny card Phone: 09795921932
number & address) Email : ayeminmintheint@gmail.com
- (51) ဒီဇိုင်းပါဝင်သည့်ထုတ်ကုန်အမျိုး : 32-01
အစားနှင့် အမျိုးအစားခွဲ
- (Class and sub – class)
- (28) စက်မှုဒီဇိုင်းအမှတ်စဉ် : 1
Industrial design number
- (54) ထုတ်ကုန်၏အညွှန်း(အမည်) : SURFACE PATTERN FOR MOBILE PHONE
(Product indication) SCREENGUARD BOX
- (30) ဦးစားပေးအခွင့်အရေး (Priority) :
- (23) ကုန်စည်ပြပွဲဆိုင်ရာဦးစားပေးအခွင့် :
အရေး (Exhibition priority right)
- (57) သရုပ်ဖော်ရေးသားချက် : This is design of mobile phone screenguard
(Description) box's surface patterns. စက်မှုဒီဇိုင်းဖော်ပြချက်တွင်
ပါရှိသော စာသားများအား တစ်ဦးတည်း အသုံးပြုမှုနှင့်
စပ်လျဉ်းသည့် အခွင့်အရေးနှင့် သက်ဆိုင်မှုမရှိကြောင်း
တင်ပြအပ်ပါသည်။

(53) စက်မှုဒီဇိုင်းဖော်ပြချက်



1.1

- (21) လျှောက်ထားချက်နံပါတ် : MM/D/2024/000043
(Application number)
- (22) လျှောက်ထားချက် တင်သွင်းသည့် ရက်စွဲ (Filing Date) : 29.06.2024
- (71) လျှောက်ထားသူ၏ အမည်နှင့် နေရပ်လိပ်စာအပြည့်အစုံ (Applicant’s name & address) : ဦးဇော်မင်းထွဋ် အမှတ် (၁၂)၊ ဦးလွန်းလမ်း၊ အရိုးကုန်းရပ်ကွက်၊ တာမွေမြို့နယ်၊ ရန်ကုန်မြို့၊ ရန်ကုန်တိုင်းဒေသကြီး (Yangon Region)၊ မြန်မာ (Myanmar)
- (74) ကိုယ်စားလှယ်၏အမည်(ပါရှိလျှင်) နိုင်ငံသားစိစစ်ရေးကတ်ပြားအမှတ် နှင့် နေရပ်လိပ်စာအပြည့်အစုံ (Representative’s name, citizenship scrutiny card number & address) : ဒေါ်အေးမင်းမင်းသိမ့် 12/ဒဂမ(နိုင်)021222 အမှတ်- ၂၁၊ မြေညီထပ်၊ အုတ်ကျင်းဘူတာရုံလမ်း၊ ၁၃ ရပ်ကွက်၊ လှိုင်မြို့နယ်၊ ရန်ကုန်မြို့၊ Phone: 09795921932 Email : ayeminmintheint@gmail.com
- (51) ဒီဇိုင်းပါဝင်သည့်ထုတ်ကုန်အမျိုးအစားနှင့် အမျိုးအစားခွဲ (Class and sub – class) : 32-01
- (28) စက်မှုဒီဇိုင်းအမှတ်စဉ် (Industrial design number) : 1
- (54) ထုတ်ကုန်၏အညွှန်း(အမည်) (Product indication) : Surface Pattern for Charger Box
- (30) ဦးစားပေးအခွင့်အရေး (Priority) :
- (23) ကုန်စည်ပြပွဲဆိုင်ရာဦးစားပေးအခွင့်အရေး (Exhibition priority right) :
- (57) သရုပ်ဖော်ရေးသားချက် (Description) : This is surface pattern for charger box. Surface Pattern တွင် ဖော်ပြထားသည့် မနော CHARGER, မနောစာသား နှင့် မနော လက်မှတ်ပုံစံတို့ကို တစ်ဦးတည်းအသုံးပြုမှုနှင့် စပ်လျဉ်းသည့် အခွင့်အရေး တောင်းဆိုမှုမရှိကြောင်း တင်ပြအပ်ပါသည်။

(53) စက်မှုဒီဇိုင်းဖော်ပြချက်



1.1

- (21) လျှောက်ထားချက်နံပါတ် : MM/D/2024/000071
(Application number)
- (22) လျှောက်ထားချက် တင်သွင်းသည့် ရက်စွဲ (Filing Date) : 13.08.2024
- (71) လျှောက်ထားသူ၏ အမည်နှင့် နေရပ်လိပ်စာအပြည့်အစုံ : ဒေါ်အိအိသိမ့်အောင်
(Applicant’s name & address) အမှတ်(၂၇၃/က)၊ လမ်း ၈၀၊ ၃၂ * ၃၃ လမ်းကြား၊ ကန္တလေးမဟီရပ်၊ ချမ်းအေးသာစံမြို့နယ်၊ မန္တလေးမြို့၊ မန္တလေးတိုင်းဒေသကြီး (Mandalay Region) မြန်မာ (Myanmar)
- (74) ကိုယ်စားလှယ်၏အမည်(ပါရီလျှင်) : ဦးညွှန်ထက်
နိုင်ငံသားစိစစ်ရေးကတ်ပြားအမှတ် 9/ပဥလ(နိုင်)011219
နှင့် နေရပ်လိပ်စာအပြည့်အစုံ E-3 Central Women Hospital Building,70 Street,
(Representative’s name, Between 30 & 31 Street, Chan Aye Thar San
citizenship scrutiny card Township, Mandalay, Myanmar.
number & address) Phone: 092061066,092018706
Email : royallawfirm1979@gmail.com
- (51) ဒီဇိုင်းပါဝင်သည့်ထုတ်ကုန်အမျိုးအစားနှင့် အမျိုးအစားခွဲ : 11-01
(Class and sub - class)
- (28) စက်မှုဒီဇိုင်းအမှတ်စဉ် : 1
Industrial design number
- (54) ထုတ်ကုန်၏အညွှန်း(အမည်) : Pendant [jewellery]
(Product indication)
- (30) ဦးစားပေးအခွင့်အရေး (Priority) :
- (23) ကုန်စည်ပြပွဲဆိုင်ရာဦးစားပေးအခွင့်အရေး (Exhibition priority right) :
- (57) သရုပ်ဖော်ရေးသားချက် : ပြဿနာပုံစံ ဆွဲသီး ဖြစ်ပါသည်။ ဆွဲသီးတွင် ပါဝင်နေသော
(Description) ကြိုးအား အကာအကွယ် ရယူမည် မဟုတ်ပါ။ စက်မှု ဒီဇိုင်း၏ အကာအကွယ် မရယူလိုသော အစိတ်အပိုင်း (ကြိုး) ကို ခပ်မှိန်မှိန်ဖြင့် ဖော်ပြထားပါသည်။

(53) စက်မှုဒီဇိုင်းဖော်ပြချက်



1.1 Perspective View



1.2 Front View



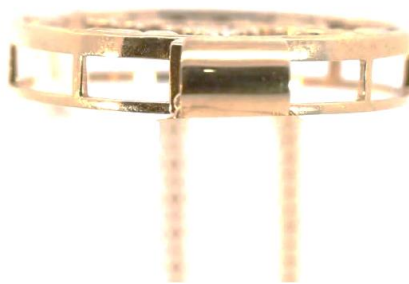
1.3 Back View



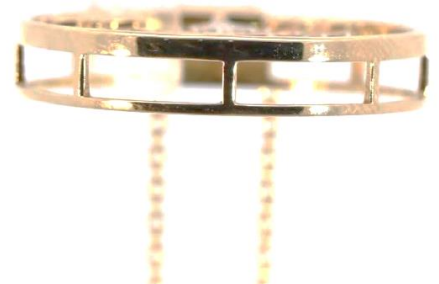
1.4 Left View



1.5 Right View



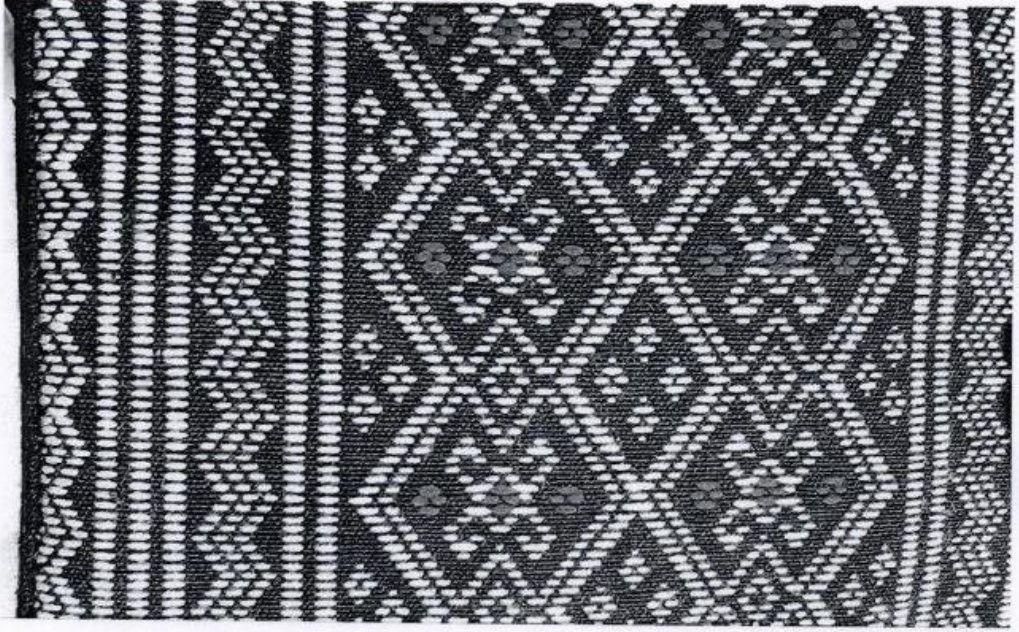
1.6 Top View



1.7 Bottom View

- (21) လျှောက်ထားချက်နံပါတ် : MM/D/2024/000076
(Application number)
- (22) လျှောက်ထားချက် တင်သွင်းသည့် ရက်စွဲ (Filing Date) : 26.08.2024
- (71) လျှောက်ထားသူ၏ အမည်နှင့် နေရပ်လိပ်စာအပြည့်အစုံ : Galon Minn Nyi Naung Co.,Ltd
တိုက် ၃၄၊ ၆ လမ်း၊ (၁၁) ရပ်ကွက်၊ ပခုက္ကူမြို့၊
(Applicant’s name & address) မကွေးတိုင်းဒေသကြီး (Magway Region)၊ မြန်မာ
(Myanmar)
- (74) ကိုယ်စားလှယ်၏အမည်(ပါရှိလျှင်) :
နိုင်ငံသားစိစစ်ရေးကတ်ပြားအမှတ်
နှင့် နေရပ်လိပ်စာအပြည့်အစုံ
(Representative’s name,
citizenship scrutiny card
number & address)
- (51) ဒီဇိုင်းပါဝင်သည့်ထုတ်ကုန်အမျိုးအစားနှင့် အမျိုးအစားခွဲ : 06-13
(Class and sub – class)
- (28) စက်မှုဒီဇိုင်းအမှတ်စဉ် : 1
Industrial design number
- (54) ထုတ်ကုန်၏အညွှန်း(အမည်) : Blanket
(Product indication)
- (30) ဦးစားပေးအခွင့်အရေး (Priority) :
- (23) ကုန်စည်ပြပွဲဆိုင်ရာဦးစားပေးအခွင့်အရေး (Exhibition priority right) :
- (57) သရုပ်ဖော်ရေးသားချက် : လျှောက်ထားလိုသော ဒီဇိုင်းသည် ခြုံစောင် ဒီဇိုင်း
(Description) ဖြစ်ပါသည်။

(53) စက်မှုဒီဇိုင်းဖော်ပြချက်



1.1

- (21) လျှောက်ထားချက်နံပါတ် : MM/D/2024/000088
(Application number)
- (22) လျှောက်ထားချက် တင်သွင်းသည့် ရက်စွဲ (Filing Date) : 05.09.2024
- (71) လျှောက်ထားသူ၏ အမည်နှင့် နေရပ်လိပ်စာအပြည့်အစုံ (Applicant's name & address) : U Myo Thu Win
NO(68/A), SHWE HNINSI STREET, (5) WARD, MAYANGONE TOWNSHIP, YANGON REGION, MYANMAR, ရန်ကုန်တိုင်းဒေသကြီး(Yangon Region)၊ မြန်မာ (Myanmar)
- (74) ကိုယ်စားလှယ်၏အမည်(ပါရှိလျှင်) နိုင်ငံသားစိစစ်ရေးကတ်ပြားအမှတ်နှင့် နေရပ်လိပ်စာအပြည့်အစုံ (Representative's name, citizenship scrutiny card number & address) : ဦးကြည်သာဦး
9/မကန(နိုင်)108938
KIZ Law Consult Myanmar အမှတ် (၁၉)၊ ရှော်ဖီ အိမ်ယာ၊ ဗဟိုလမ်း၊ (၇) ရပ်ကွက်၊ လှိုင်မြို့နယ်၊ ရန်ကုန်တိုင်းဒေသကြီး။
Phone: +959768211112
Email : tm.kizlaw@gmail.com
- (51) ဒီဇိုင်းပါဝင်သည့်ထုတ်ကုန်အမျိုးအစားနှင့် အမျိုးအစားခွဲ (Class and sub - class) : 09-03
- (28) စက်မှုဒီဇိုင်းအမှတ်စဉ် Industrial design number : 1
- (54) ထုတ်ကုန်၏အညွှန်း(အမည်) (Product indication) : Packaging carton
- (30) ဦးစားပေးအခွင့်အရေး (Priority) :
- (23) ကုန်စည်ပြပွဲဆိုင်ရာဦးစားပေးအခွင့်အရေး (Exhibition priority right) :
- (57) သရုပ်ဖော်ရေးသားချက် (Description) : "Packaging carton" အတွက် အရှေ့၊ အနောက်၊ ဝဲ၊ ယာ၊ အပေါ်၊ အောက်၊ ခြုံငုံမြင်နိုင်သောမြင်ကွင်း၊ ဖြန့်ကျက်မြင်ကွင်း စုစုပေါင်း (၈) ပုံကို နောက်ဆက်တွဲ အနေဖြင့် တင်ပြထားပါသည်။ "Packaging carton" ၏ ကျောဘက်တွင် ဖော်ပြထားသော Technical information၊ APEX AURUM Co.,Ltd တို့အား တစ်ဦးတည်းအသုံးပြုမည်မဟုတ်ကြောင်း မြတ်ဟုချက် ပြုလုပ်ပါသည်။

(53) စက်မှုဒီဇိုင်းဖော်ပြချက်



1.1 Perspective View



1.2 Front View



1.3 Back View



1.4 Left View



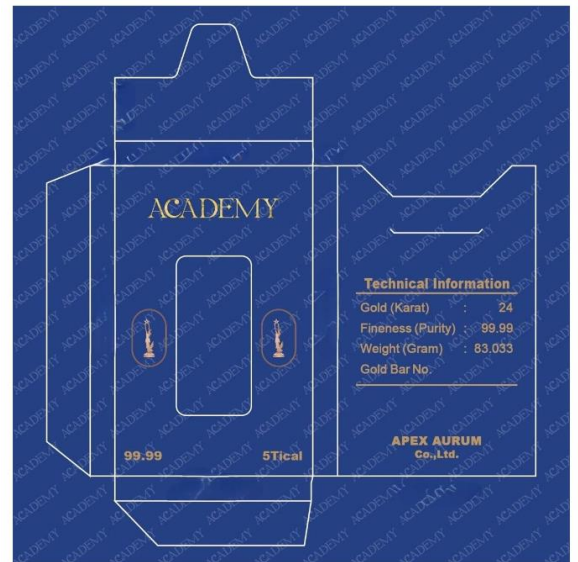
1.5 Right View



1.6 Top View



1.7 Bottom View



1.8 Unfolded View

- (21) လျှောက်ထားချက်နံပါတ် : MM/D/2024/000092
(Application number)
- (22) လျှောက်ထားချက် တင်သွင်းသည့် ရက်စွဲ (Filing Date) : 26.09.2024
- (71) လျှောက်ထားသူ၏ အမည်နှင့် နေရပ်လိပ်စာအပြည့်အစုံ : ICICLE FOODS INDUSTRIAL COMPANY LIMITED
(Applicant’s name & address) အမှတ် (1206)၊ တိုင်းစီးတီးတာဝါ (3)၊ ကျွန်းတောလမ်း၊ ကမာရွတ် (8) ရပ်ကွက်၊ ရန်ကုန်တိုင်းဒေသကြီး (Yangon Region)၊ မြန်မာ (Myanmar)
- (74) ကိုယ်စားလှယ်၏အမည်(ပါရီလျှင်) : U Htin Linn Aung
နိုင်ငံသားစိစစ်ရေးကတ်ပြားအမှတ် 12/AHLANA(N) 048294
နှင့် နေရပ်လိပ်စာအပြည့်အစုံ Building 401/Shophouse, Times City Complex,
(Representative’s name, Hantharwaddy Road, Kamayut Township,
citizenship scrutiny card Yangon,
number & address) Phone: 09-985199998, 09-965699998
Email : primeiplegal@gmail.com
- (51) ဒီဇိုင်းပါဝင်သည့်ထုတ်ကုန်အမျိုး : 09-01
အစားနှင့် အမျိုးအစားခွဲ
(Class and sub – class)
- (28) စက်မှုဒီဇိုင်းအမှတ်စဉ် : 1
Industrial design number
- (54) ထုတ်ကုန်၏အညွှန်း(အမည်) : Bottle
(Product indication)
- (30) ဦးစားပေးအခွင့်အရေး (Priority) :
- (23) ကုန်စည်ပြပွဲဆိုင်ရာဦးစားပေးအခွင့် :
အရေး (Exhibition priority right)
- (57) သရုပ်ဖော်ရေးသားချက် : ပလတ်စတစ်နှင့် ပြုလုပ်ထားသော ပူး၏ ဒီဇိုင်းကို
(Description) လျှောက်ထားခြင်း ဖြစ်ပါသည်။ ဒီဇိုင်း၏ ပုံများကို
ပူးတွဲတင်ပြအပ်ပါသည်။

(53) စက်မှုဒီဇိုင်းဖော်ပြချက်



1.1 Perspective View



1.2 Top View



1.3 Bottom View

- (21) လျှောက်ထားချက်နံပါတ် : MM/D/2024/000093
(Application number)
- (22) လျှောက်ထားချက် တင်သွင်းသည့် ရက်စွဲ (Filing Date) : 26.09.2024
- (71) လျှောက်ထားသူ၏ အမည်နှင့် နေရပ်လိပ်စာအပြည့်အစုံ : ICICLE FOODS INDUSTRIAL COMPANY LIMITED
(Applicant’s name & address) အမှတ် (1206)၊ တိုင်းစီးတီးတာဝါ (3)၊ ကျွန်းတောလမ်း၊ ကမာရွတ် (8) ရပ်ကွက်၊ ရန်ကုန်တိုင်းဒေသကြီး (Yangon Region)၊ မြန်မာ (Myanmar)
- (74) ကိုယ်စားလှယ်၏အမည်(ပါရီလျှင်) : U Htin Linn Aung
နိုင်ငံသားစိစစ်ရေးကတ်ပြားအမှတ် 12/AHLANA(N) 048294
နှင့် နေရပ်လိပ်စာအပြည့်အစုံ Building 401/Shophouse, Times City Complex,
(Representative’s name, Hantharwaddy Road, Kamayut Township,
citizenship scrutiny card Yangon
number & address) Phone: 09-985199998, 09-965699998
Email : primeiplegal@gmail.com
- (51) ဒီဇိုင်းပါဝင်သည့်ထုတ်ကုန်အမျိုးအစားနှင့် အမျိုးအစားခွဲ : 09-01
(Class and sub – class)
- (28) စက်မှုဒီဇိုင်းအမှတ်စဉ် : 1
Industrial design number
- (54) ထုတ်ကုန်၏အညွှန်း(အမည်) : Bottle
(Product indication)
- (30) ဦးစားပေးအခွင့်အရေး (Priority) :
- (23) ကုန်စည်ပြပွဲဆိုင်ရာဦးစားပေးအခွင့်အရေး (Exhibition priority right) :
- (57) သရုပ်ဖော်ရေးသားချက် : ပလတ်စတစ်နှင့် ပြုလုပ်ထားသော ပူး၏ ဒီဇိုင်းကို
(Description) လျှောက်ထားခြင်း ဖြစ်ပါသည်။ ဒီဇိုင်း၏ ပုံများကို ပူးတွဲ
တင်ပြအပ်ပါသည်။

(53) စက်မှုဒီဇိုင်းဖော်ပြချက်



1.1 Perspective View



1.2 Front View



1.3 Top View



1.4 Bottom View

- (21) လျှောက်ထားချက်နံပါတ် : MM/D/2024/000094
(Application number)
- (22) လျှောက်ထားချက် တင်သွင်းသည့် ရက်စွဲ (Filing Date) : 26.09.2024
- (71) လျှောက်ထားသူ၏ အမည်နှင့် နေရပ်လိပ်စာအပြည့်အစုံ (Applicant's name & address) : ICICLE FOODS INDUSTRIAL COMPANY LIMITED အမှတ် (1206)၊ တိုင်းစီးတီးတာဝါ (3)၊ ကျွန်းတောလမ်း၊ ကမာရွတ် (8) ရပ်ကွက်၊ ရန်ကုန်တိုင်းဒေသကြီး (Yangon Region) မြန်မာ (Myanmar)
- (74) ကိုယ်စားလှယ်၏အမည်(ပါရီလျှင်) နိုင်ငံသားစိစစ်ရေးကတ်ပြားအမှတ်နှင့် နေရပ်လိပ်စာအပြည့်အစုံ (Representative's name, citizenship scrutiny card number & address) : U Htin Linn Aung 12/AHLANA(N) 048294 Building 401/Shophouse, Times City Complex, Hantharwaddy Road, Kamayut Township, Yangon, Phone: 09-985199998, 09-965699998 Email : primeiplegal@gmail.com
- (51) ဒီဇိုင်းပါဝင်သည့်ထုတ်ကုန်အမျိုးအစားနှင့် အမျိုးအစားခွဲ (Class and sub - class) : 09-01
- (28) စက်မှုဒီဇိုင်းအမှတ်စဉ် (Industrial design number) : 1
- (54) ထုတ်ကုန်၏အညွှန်း(အမည်) (Product indication) : Bottle
- (30) ဦးစားပေးအခွင့်အရေး (Priority) :
- (23) ကုန်စည်ပြပွဲဆိုင်ရာဦးစားပေးအခွင့်အရေး (Exhibition priority right) :
- (57) သရုပ်ဖော်ရေးသားချက် (Description) : ပလတ်စတစ်နှင့် ပြုလုပ်ထားသော ပူး၏ ဒီဇိုင်းကို လျှောက်ထားခြင်းဖြစ်ပါသည်။ ဒီဇိုင်း၏ပုံများကို ပူးတွဲတင်ပြအပ်ပါသည်။

(53) စက်မှုဒီဇိုင်းဖော်ပြချက်



1.1 Perspective View



1.2 Front View



1.3 Top View



1.4 Bottom View